

ULTIMADESINGLE

Kısmi Açılım Ahşap Çekmece Rayı



samet

Ultimade Slide Kısmi Açılım Ahşap Çekmece Rayı

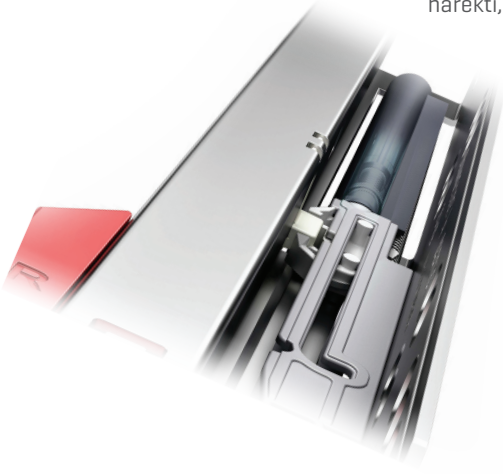
- Özel tasarım uygulamalarına imkan tanıyan ULTIMADE SLIDE Çekmece Sistemleri, mükemmel hareket kabiliyetinin yanı sıra hafif çözümler için beklentileri fazlasıyla karşılar.
- ULTIMADE SLIDE'ın entegre yağlı fren sistemi, yavaş kapanma hareketine zarafet katar.

Adaptif Frenleme

Ultimade Slide Çekmece Sistemleri'nin son teknoloji ile geliştirilmiş adaptif fren mekanizması, çekmecelere yavaş kapanma özelliği kazandırır.



Üstün SAMET teknolojisi sayesinde, hafif ve sessiz açma - kapama hareketi, yüksek akıcılık ile birleşerek, çekmece kullanım konforunu en üst seviyelere taşır.

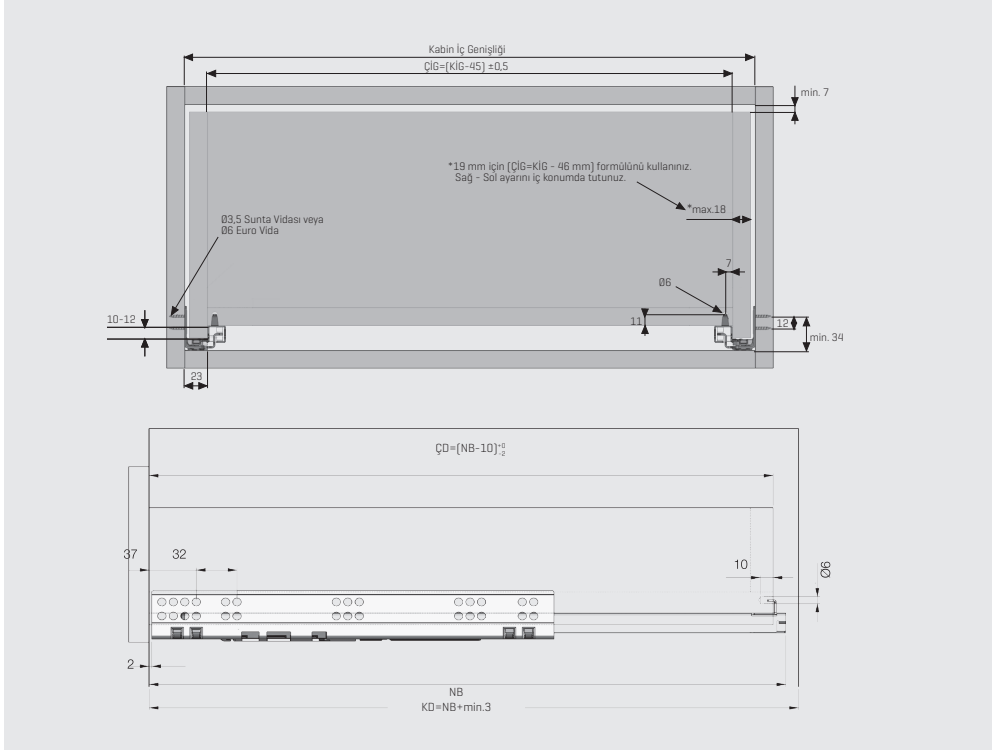


Mandalı Kilitleme

SmartLock mandal kilitleme sistemiyle olan uyumunun getirdiği kolay montaj ve güvenliğin yanısıra aletsiz ayar kabiliyetiyle hassas son dokunuşlara imkan tanır.



Çekmece - Kabin Ölçüleri Yavaşlatıcılı ve Bas Aç



KD	Kabin Derinliği
KİG	Kabin İç Genişliği
NB	Nominal Boy
ÇİG	Çekmece İçi Genişliği
ÇD	Çekmece Derinliği

* Resimde gösterilen tüm ölçüler mm'dir.

Ray Montajı İçin Tavsiye Edilen Vidalar

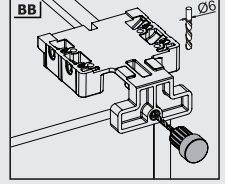
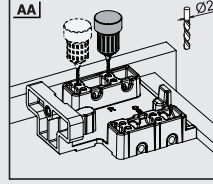
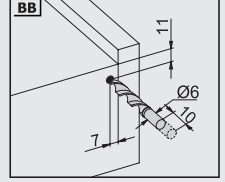
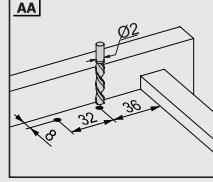
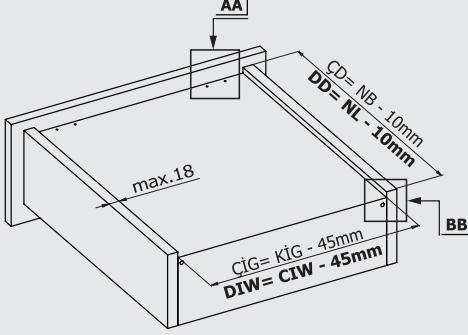
Ø3,5x16 mm Sunta VIDA



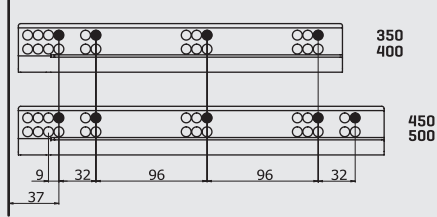
Ø6,1x11,5 mm Euro VIDA



Mandalalı Delik Ölçüleri



Vida Konumları



Kısmi Açılım Yavaşlatıcılı Mandalı Çekmece

Ultimade Slide Sağ-Sol		
NOMİNAL BOY	KOD Frenli	AMBALAJ
350 mm	127222303	12 Set
400 mm	127222304	12 Set
450 mm	127222305	12 Set
500 mm	127222306	12 Set

SmartLock® Sağ-Sol		
KOD Sağ	KOD Sol	AMBALAJ
12790773	12790774	120 Pcs


samet




www.sametglobal.com

 [sametinternational](#)

 [samet.group](#)

 [SametGroup](#)

 [Samet Kalıp ve Madeni Eşya San. ve Tic. A.Ş.](#)